

ZASTOSOWANIE

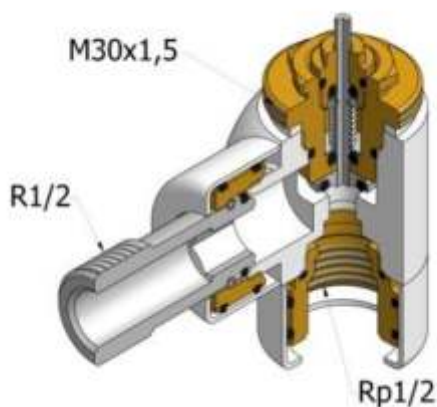
Zawory termostaticzne serii LUX (kątowe) przeznaczone są do montażu na grzejniku centralnego ogrzewania po stronie przewodu zasilającego. W zestawie z głowicą termostaticzną regulują ilość czynnika grzewczego wpływającego do grzejnika. Zwiększając ilość ciepłej wody dostarczanej do grzejnika zawór podnosi temperaturę w pomieszczeniu, a zmniejszając ilość wpływającej wody obniża temperaturę.

Taka regulacja pozwala na zachowanie komfortowej temperatury w pomieszczeniu niezależnie od warunków pogodowych panujących na zewnątrz, a jednocześnie przyczynia się do znacznej redukcji kosztów ogrzewania zmniejszając zużycie energii.

Zawory serii LUX w wersji osiowej lewej bądź prawej zostały zaprojektowane w taki sposób by głowica termostaticzna wykorzystywała „system równoległy”. Pozwala to na montaż głowicy termostaticznej równolegle do ściany, wewnątrz obrysu grzejnika, co zabezpiecza ją przed przypadkowym uszkodzeniem.

KONSTRUKCJA

RYSUNEK



OPIS

Zawór termostaticzny LUX

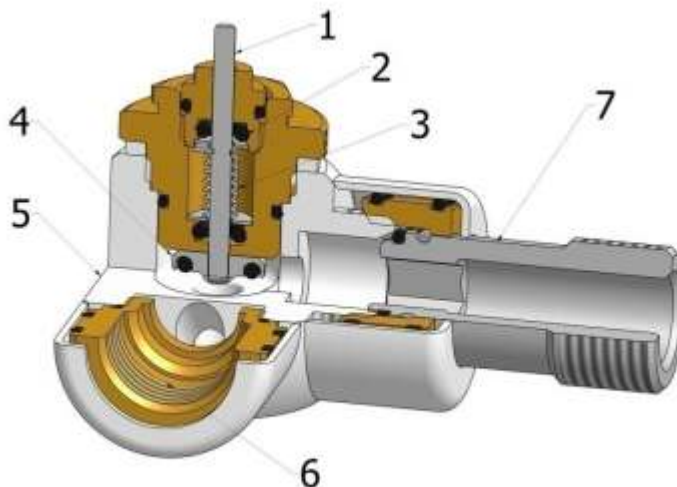
DN 15 figura kąтова

R1/2 x Rp1/2

z gwintem przyłączeniowym głowicy M30x1,5

Budowa zaworu termostaticznego LUX 2

1. Trzpień zaworu
2. Dławik zaworu
3. Sprężyna zaworu
4. Grzybek
5. Korpus zaworu LUX
6. Wkrętka Rp1/2 (*)
7. Złączka R1/2



WYMIARY

Zawór termostaticzny LUX 2 kątowy

