

ZASTOSOWANIE

Przyłącze UNICO zostało specjalnie zaprojektowane do grzejników dekoracyjnych i łazienkowych z pionowymi kolektorami pozwalających na zastosowanie w grzejniku grzałki elektrycznej wykorzystywanej w okresie letnim do podgrzewania grzejnika i używania jako suszarki. Rozstaw podłączenia do instalacji 50 mm.

Przyłącze UNICO reguluje przepływ wody wypływającej z grzejnika jak również posiada funkcję odcięcia wody. Konstrukcja przyłącza UNICO pozwala na montaż jego pod grzejnikiem z głowicą równoległą do ściany, wewnątrz obrysu grzejnika, co zabezpiecza ją przed przypadkowym uszkodzeniem.

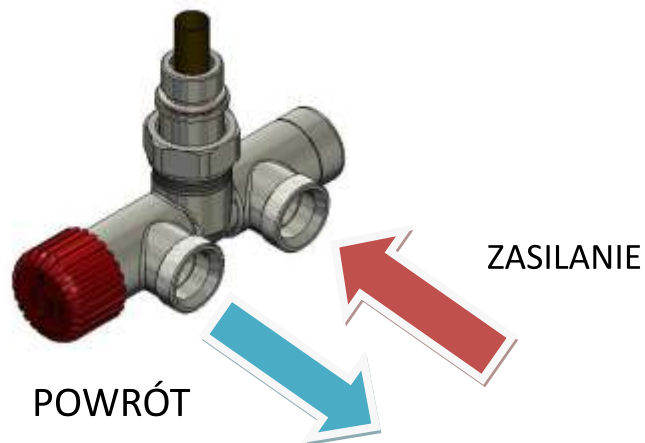
Uwaga:

- Głowice termostatyczną montować od strony powrotu (jeżeli zasilanie jest po prawej stronie, patrząc na grzejnik, to głowica termostatyczna powinna znajdować się po jego lewej stronie),
- Przyłącza UNICO ustawiane są fabrycznie w pozycji otwartej.
- Nastawa wstępna w przyłączu UNICO odbywa się za pomocą wkładki zaworu odcinającego. Aby zmienić nastawę wstępną, należy najpierw zakręcić wkładkę zaworu odcinającego, a następnie przy pomocy klucza imbusowego poczynając od pozycji zamkniętej wkładki zaworu odkręcamy w lewo o odpowiednią ilość obrotów do uzyskania żądanej wielkości K_v. Sposób nastawy wstępnej na wkładce zaworu powrotnego jest bardzo wygodną metodą ograniczenia przepływu i jest zalecana przez producenta.

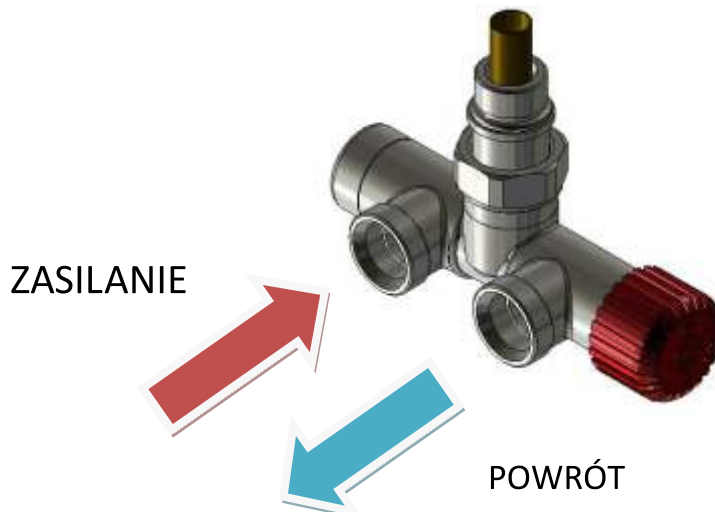
Prawidłowy montaż przyłącza UNICO do instalacji :

-wersja

PRAWA

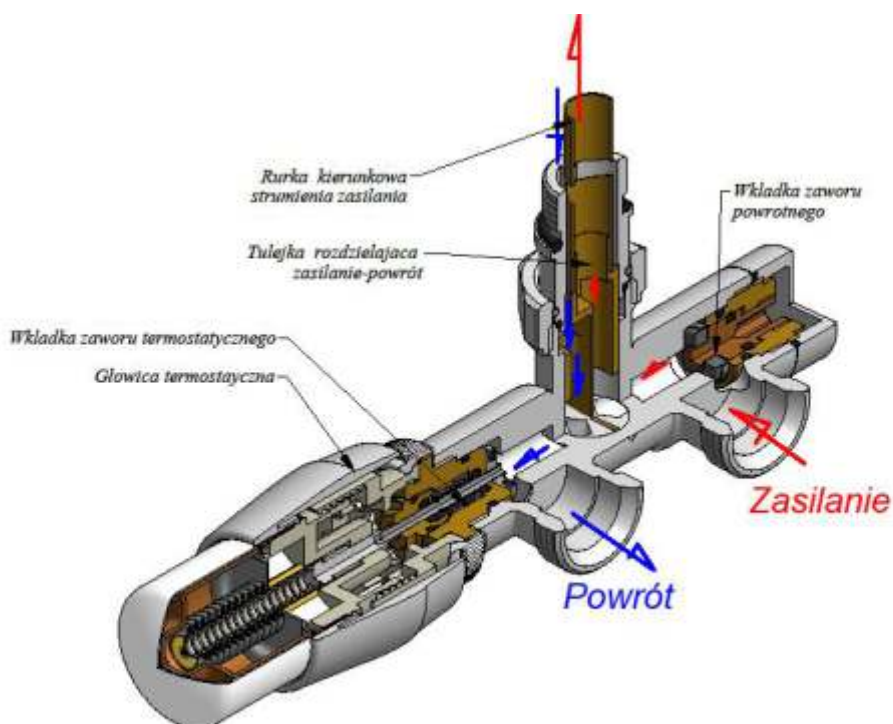
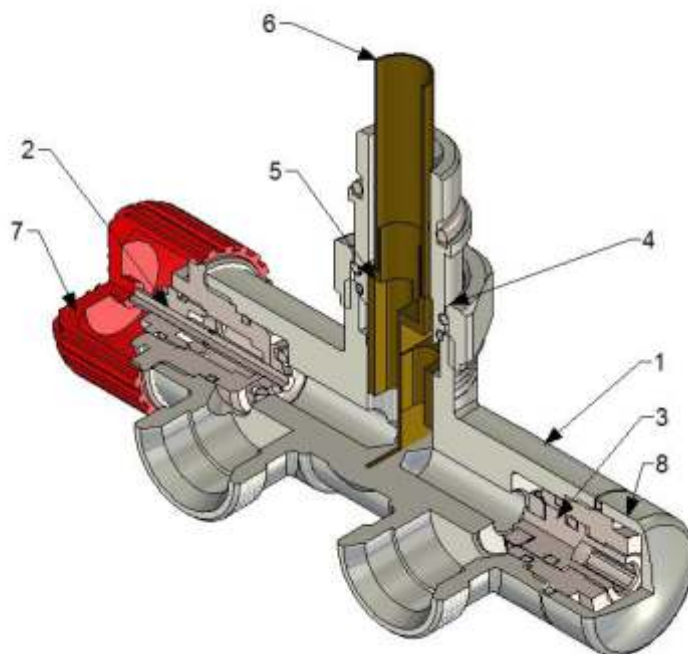


- wersja LEWA



Budowa i zasada działania przyłącza UNICO

1. Korpus przyłącza UNICO
2. Wkładka zaworu termostaticznego
3. Wkładka zaworu odcinającego
4. Wkrętka G 1/2
5. Tulejka rozdzielająca
6. Rurka kierunkowa
7. Pokrętko regulacyjne
8. Kołpak



Strumień czynnika grzewczego zasilający grzejnik podłączony jest poprzez zawór powrotny i skierowany do tulejki rozdzielającej połączonej z rurką kierunkową która kieruje go w górną strefę grzejnika. Powrót czynnika grzewczego odbywa się po zewnętrznej powierzchni tulejki rozdzielającej i kierowany jest w kierunku wkładki zaworu termostaticznego, a następnie do króćca przyłączeniowego do instalacji c.o.

WYMIARY

(z głowicą termostatyczną GS.02)

